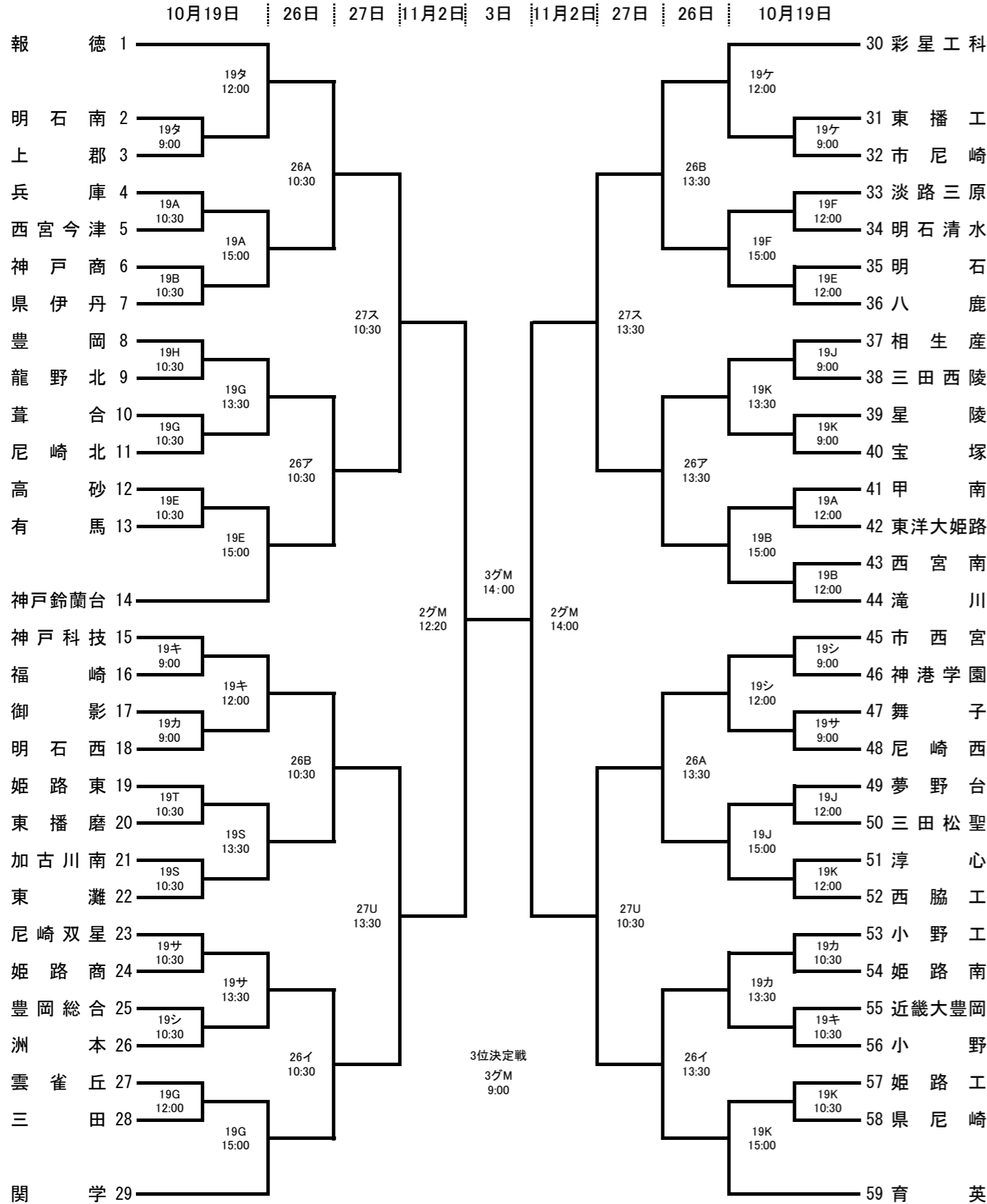


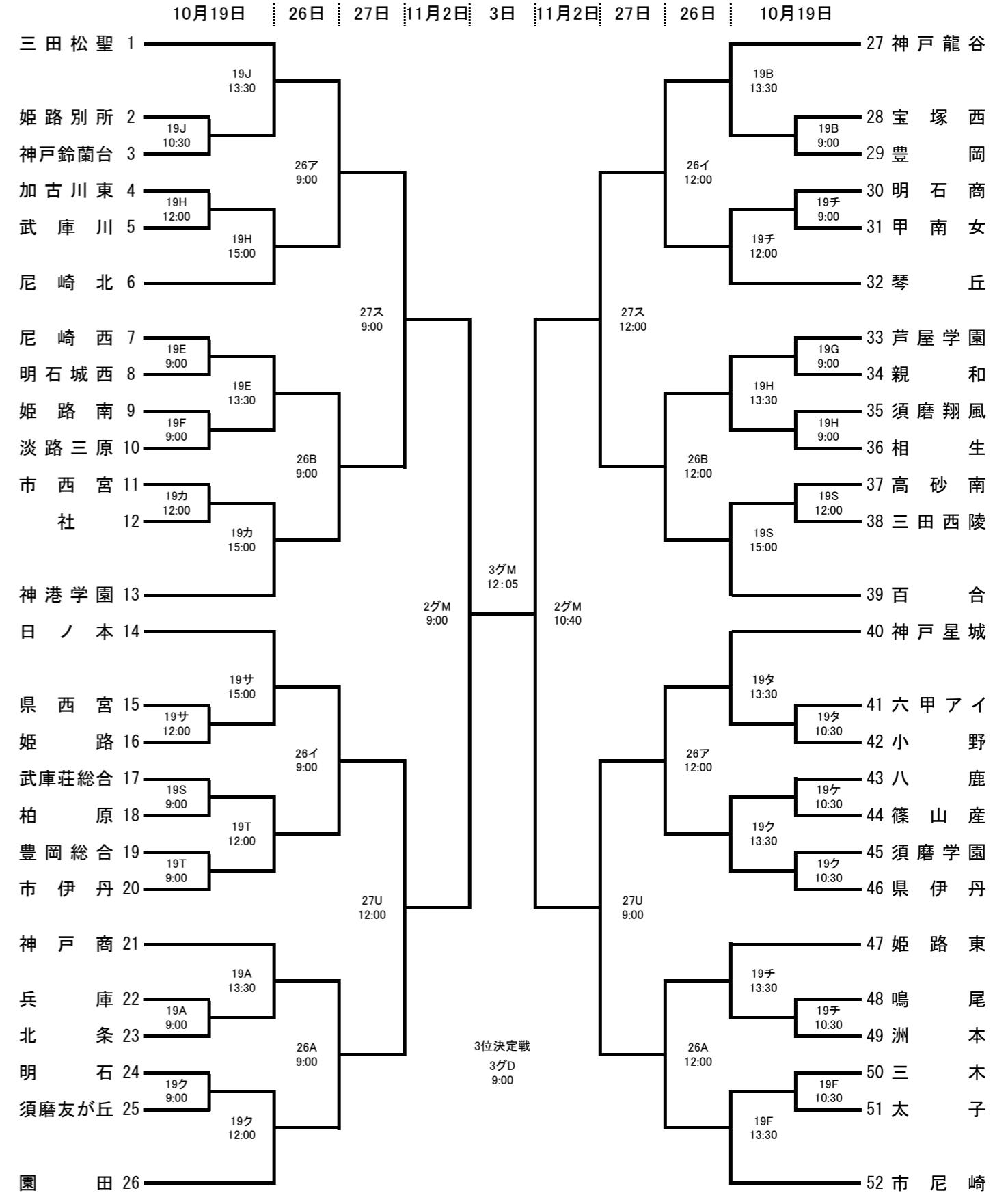
令和6年度全国高等学校バスケットボール選手権大会兵庫県予選

と き : 令和6年10月19日(土)・26日(土)・27日(日)・11月2日(土)・3日(日)
 と ころ : グリーンアリーナ神戸[グM・グD], 兵庫[A・B], 須磨東[E・F], 葦合[G・H], 星陵[J・K], 東灘[S・T], 神戸商業[U]
 伊川谷[ア・イ], 御影[カ・キ], 須磨友が丘[ク・ケ], 舞子[サ・シ], 神戸鈴蘭台[ス], 明石南[タ・チ]
 主 催 : 一般財団法人兵庫県バスケットボール協会
 主 管 : 兵庫県高等学校体育連盟バスケットボール専門部

〈男子組合せ〉



〈女子組合せ〉



〈各高校会場には駐車場がありませんので、車での来校はご遠慮ください。〉